

Рис.1
Узел соединения стяжки балок с балкой яруса

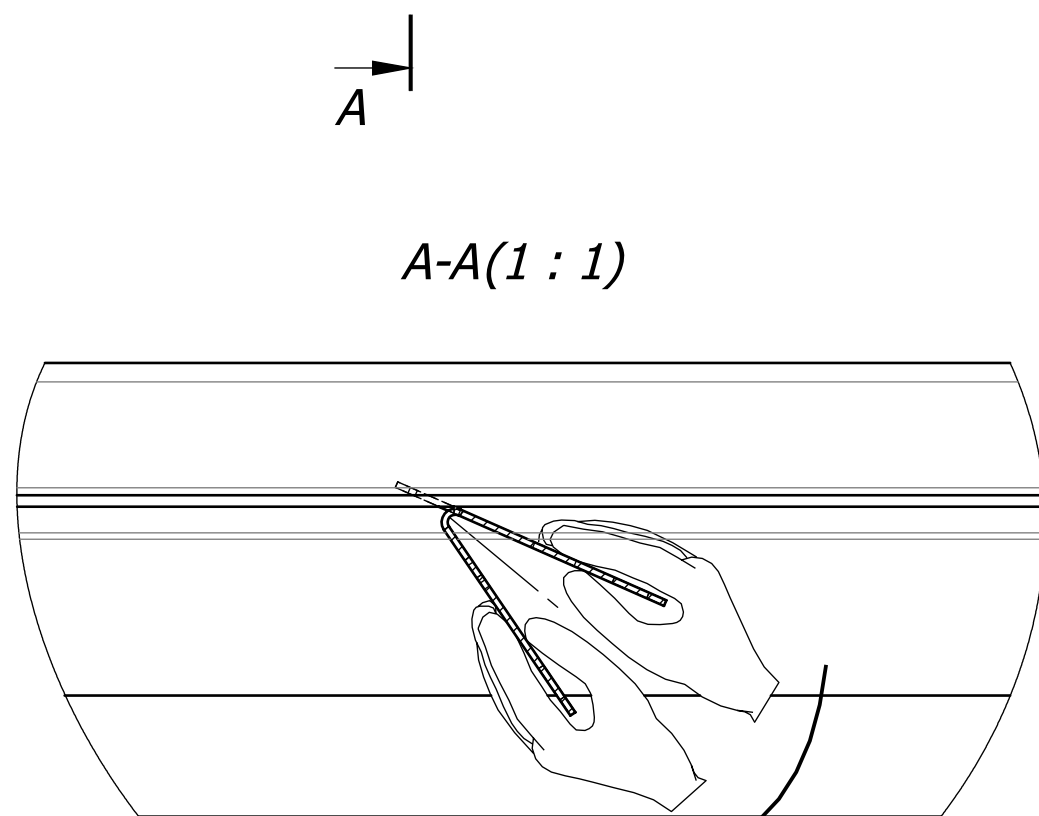


Рис.2
Схема поворота стяжки балок. Зацепление стяжки балок с балок

Приложение. 1
Установка стяжек балок MS Pro (Expert)

1. Возьмите стяжку балок и поверните ее так, чтобы получилась латинская буква V повернутая на 90° (<)
2. Заведите один торец стяжки балок внутрь балки яруса, затем заведите второй торец стяжки балок в противоположную балку яруса
3. Убедитесь, что верхний и нижние зацепы не упираются в балку яруса, а установочные пазы попадают в нижний гиб балки (См. Рис.1). Затем взявшись двумя руками за гибы стяжки балок (См. Рис.2), поворачивайте стяжку балок на 90° преодолевая усилие до характерного "щелчка" (Стяжку держать в местах рядом с балкой во избежании деформации гибов стяжки при повороте). Правильно установленная стяжка должна выглядеть как перевернутая на 180° латинская буква V. (См. Рис.3).
4. На ярусы 900, 1200, 1500 - устанавливается по одной стяжки балок
На ярусы 1800 и 2100 - устанавливается по две стяжки балок

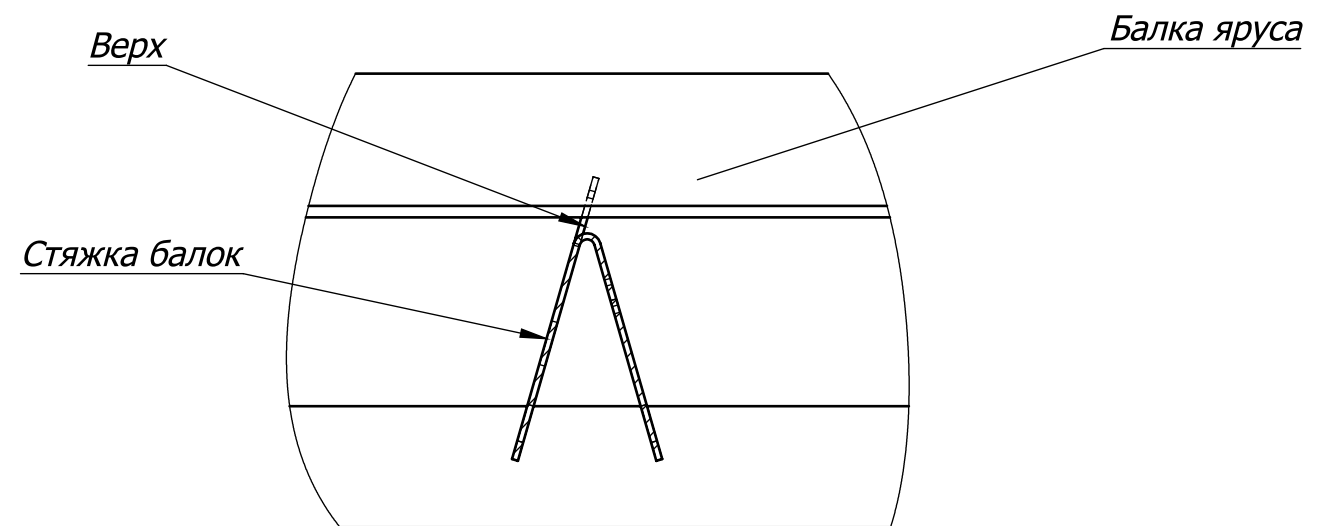



Рис.3
Правильно установленная стяжка балок

					190815.050			
Изм.	Лист	№ докум.	Подп.	Дата	Схема установки стяжек балок MS Pro Схема	Лит.	Масса	Масштаб
Разраб.	Фоменков							1:1
Пров.						Лист	Листов 1	
Т.контр.								
Н.контр.								
Утв.								

Инв. № подл. Подпись и дата Взам. инв. № Инв. № дубл. Подпись и дата